



Manuel de fonctionnement et d'entretien
pour les accessoires de la gamme ST 500

Réf. 5050-0542



Support de fer de la gamme ST 500



Support de carte ST 525/500

SOMMAIRE**PAGE**

Informations d'ordre général	3
Introduction.....	3
Caractéristiques techniques	3
Identification des pièces	4
Consignes de sécurité.....	5
Installation du ST 500	6
Installation du fer	6
Fonctionnement du ST 500.....	6
Installation du ST 525 / ST 550.....	7
Installation et réglage des pieds.....	7
Fonctionnement du ST 525 / ST 550	8
Installation de la carte (pour les cartes standards)	8
Installation de la carte (pour les cartes de forme spéciale).....	10
Liste des pièces du ST 500 à l'expédition.....	11
Liste des pièces du ST 525 / ST 550 à l'expédition.....	11
Service après-vente	11
DÉCLARATION DE GARANTIE POUR LE SYSTÈME PACE « SODRTEK »	12
Pour nous contacter	13

Informations d'ordre général

Introduction

Merci pour votre achat de l'appareil de la gamme SODRTEK ST 500. Ce manuel contient toutes les informations nécessaires à la configuration, au fonctionnement et à l'entretien appropriés du modèle ST 500. Le ST 500 est un appareil avec un mouvement vertical et un coulisseau vertical de précision qui permet de convertir le fer à air chaud ST 300 et du ST 325 en tête fixe pour soudage par refusion. Les accessoires du ST 525 et du ST 550 conviennent à une grande variété de cartes à circuit imprimé. Le ST 525 accepte une carte d'une taille allant jusqu'à 30 x 30 cm. Le ST 550 accepte des cartes plus larges, d'une taille allant jusqu'à 45 x 45 cm. Les dispositifs de préchauffage PACE ST 400 et ST 450 peuvent être utilisés avec tous les appareils de la gamme ST 500.

Caractéristiques techniques

ST 500

Caractéristiques physiques

Taille - 53,34 cm (H) x 30,48 cm (l) x 49,53 cm (P) (21" H x 12" l x 19,5" P).

Poids de l'unité – 3,63 kg (8 lbs).

ST 525

Carte montable - (taille maximum) – 30,48 cm x 30,48 cm (12" x 12") *nominale*.
(taille minimum) – 0 cm, les supports de carte ferment complètement.

Caractéristiques physiques - (dimensions maximums avec les pieds).

Taille - 17,39 cm (H) x 49,53 cm (l) x 35,56 cm (P) (6,85" H x 19,50" l x 14,0" P).

Poids de l'unité – 1,99 kg (4,38 lbs).

ST 550

Carte montable - (taille maximum) – 45,72 cm x 45,72 cm (18" x 18") *nominale*.
(taille minimum) – 0 cm, les supports de carte ferment complètement.

Caractéristiques physiques - (dimensions maximums avec les pieds).

Taille – 17,39 cm (H) x 64,77 cm (l) x 35,56 cm (P) (6,85" H x 25,50" l x 14,0" P).

Poids de l'unité – 4,5 kg (9,8 lbs).

Identification des pièces

Fil de support du tuyau

Vis de serrage à main pour régler la hauteur

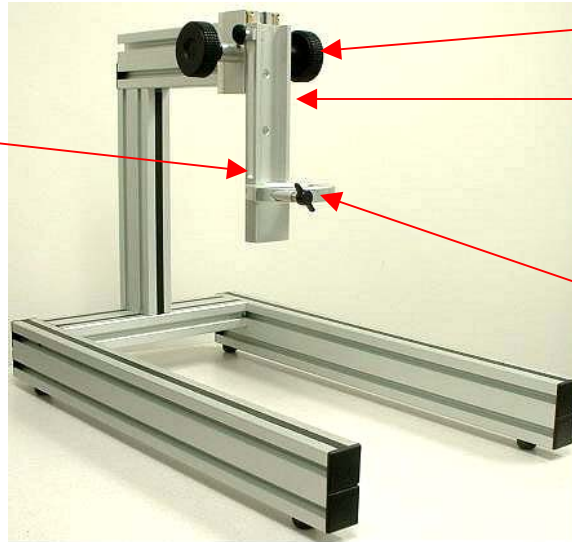


Étrier de blocage

Molettes de réglage de la hauteur

Coulisseau vertical

Vis papillon de serrage



Support de fer de la gamme ST 500

Contact d'extrémité de carte (pour carte à forme spéciale)

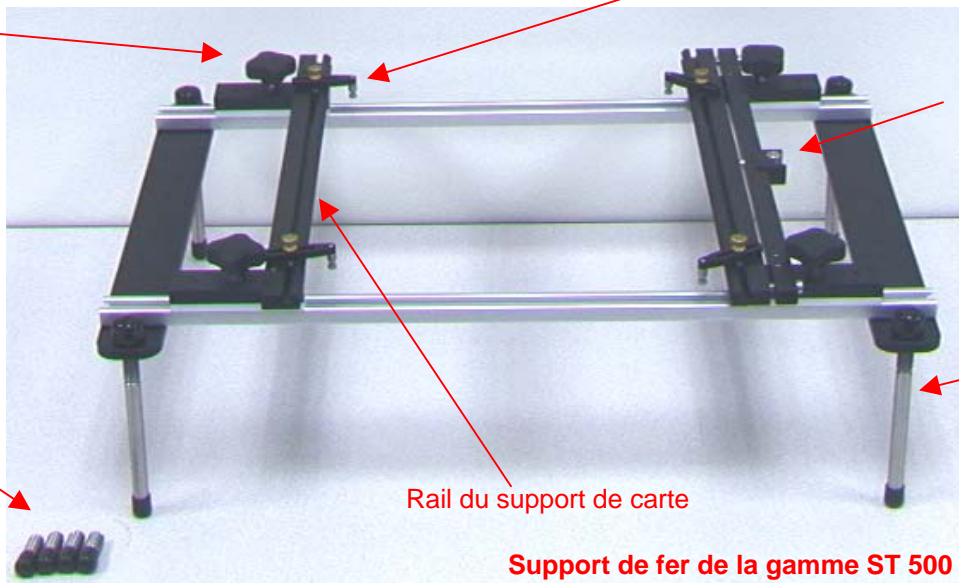
Molette de réglage du rail

Rail de tension

Pieds de 38 cm

Pieds de 160 cm

Rail du support de carte



Support de fer de la gamme ST 500

Consignes de sécurité

Le personnel doit respecter les précautions suivantes lors de l'utilisation ou de l'entretien du produit.

1. Pour éviter toute blessure potentielle, respecter les directives de sécurité de l'OSHA ainsi que les autres normes de sécurité applicables.
2. Utiliser les stations PACE dans un local toujours bien aéré. Nous vous conseillons fortement d'utiliser un système d'extraction de fumées, tel que ceux de la gamme PACE, afin de protéger le personnel contre la fumée produite par l'usage du flux.
3. Prendre les précautions nécessaires lors de l'utilisation de produits chimiques (pâte à souder, par exemple). Respecter les consignes du fabricant fournies avec la fiche technique de sécurité de chaque produit chimique. Observer toutes les mesures de sécurité préconisées par le fabricant.

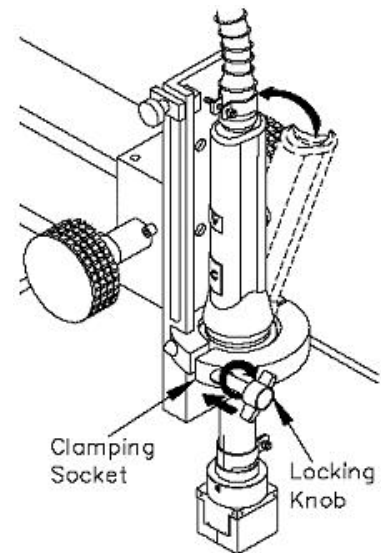
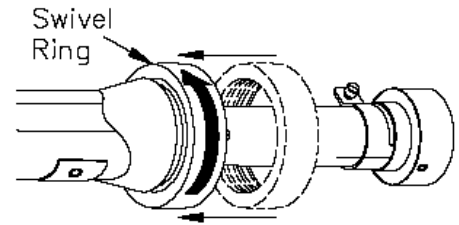
Installation du ST 500

Configurer le modèle ST 500 en suivant les étapes ci-après et en s'aidant des illustrations fournies.

Installation du fer

Les étapes suivantes indiquent comment attacher le fer ST 300 ou ST 325 à la station ST 500.

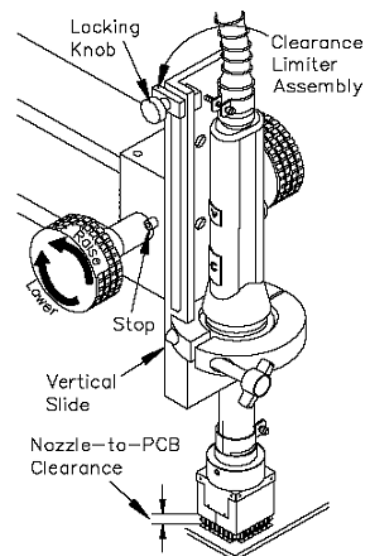
1. Dévisser l'écran thermique en plastique - marqué « CHAUD » (HOT) - du fer et le mettre de côté.
2. Insérer la bague de rotation en métal (pièce numéro 1321-0320) sur le fer.
3. Tourner plusieurs fois la vis papillon de serrage dans le sens horaire inverse pour relâcher l'étrier de blocage.
4. Tirer la vis papillon de serrage vers l'avant. L'étrier de blocage pivote et s'ouvre au niveau de la vis papillon.
5. Placer le fer en position d'angle à travers le centre de l'étrier de blocage, élément chauffant vers le bas.
6. L'étrier de blocage et la bague de rotation (du fer) forment ensemble un mécanisme d'articulation à rotule. Faire glisser la bague de rotation dans l'étrier de blocage.
7. Redresser le fer en position verticale. Vérifier que la bague de rotation est bien insérée dans l'étrier de blocage.
8. Repousser la vis papillon de serrage et tourner dans le sens horaire pour bloquer le fer en position.



Fonctionnement du ST 500

Le fer ThermoFlo peut être facilement levé ou abaissé au moyen de l'une des deux molettes de réglage de la hauteur. Pour régler la hauteur de jeu fixe d'un ensemble avec buse par rapport à la surface d'une carte à circuit imprimé (jeu entre la buse et la carte), suivre les étapes ci-après :

1. Desserrer la vis de serrage. Le mécanisme de réglage du jeu retombe sur la butée d'arrêt.
2. Abaisser le fer pour obtenir le jeu désiré entre la buse et la carte à l'aide des molettes de réglage de la hauteur.
3. Vérifier qu'il y a contact entre l'ensemble de réglage du jeu et la butée d'arrêt. Resserrer la vis de serrage de l'ensemble de réglage du jeu pour fixer l'ensemble de réglage du jeu sur le coulisseau vertical.

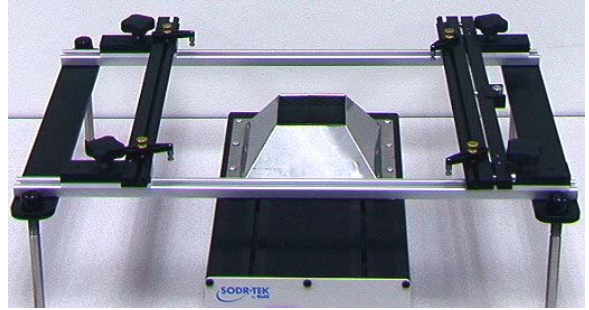


Installation du ST 525 / ST 550

Installation et réglage des pieds

Le ST 525/550 est livré avec deux différents types de pieds. Les longs pieds de 160 cm sont destinés à un usage avec les systèmes de préchauffage ST 400/425. Il est conseillé d'utiliser les pieds de 38 cm lorsqu'un système de préchauffage n'est pas utilisé.

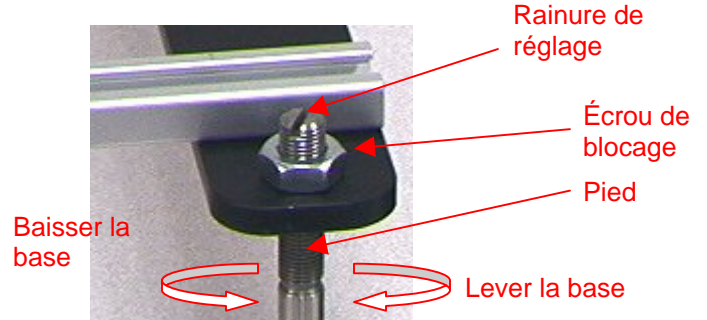
ST 525 avec le système
de préchauffage ST 450



1. Choisir les pieds à installer.

REMARQUE : Utiliser les longs pieds sur le devant et les pieds courts à l'arrière en angle pour un accès facile aux cartes.

2. Insérer le filet des pieds choisis dans la base du ST 525/550.



3. Visser l'écrou de blocage par-dessus la partie filetée du pied.
4. Régler les pieds à la hauteur désirée en les tournant dans le sens horaire pour abaisser la base et dans le sens horaire inverse pour lever la base.
5. Une fois que la base est à la hauteur requise, serrer l'écrou de blocage tout en maintenant le pied. Il est possible d'insérer un tournevis à lame plate dans la rainure du haut du pied afin d'empêcher que celui-ci ne tourne lors du serrage de l'écrou.
6. Une fois ces opérations terminées, installer les capuchons noirs de protection pour recouvrir l'écrou de blocage et le haut du pied.

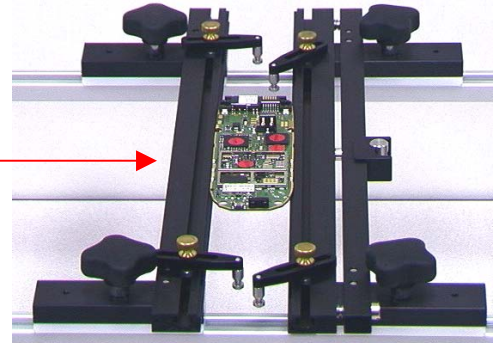
REMARQUE : Si les pieds sont réglés sur la position la plus basse, les capuchons noirs ne pourront pas correctement recouvrir l'écrou de blocage.

Fonctionnement du ST 525 / ST 550

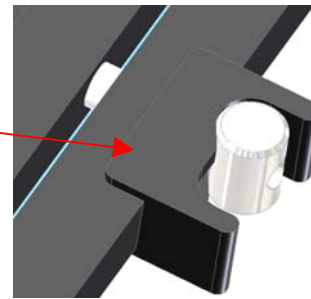
REMARQUE : Les différentes cartes peuvent être installées à la main pour les cartes de forme spéciale ou en plaçant la carte dans les rainures hautes ou basses des rails du support de carte.

Installation de la carte (pour les cartes standards)

Exemple d'une utilisation typique avec une carte standard



Rail de tension

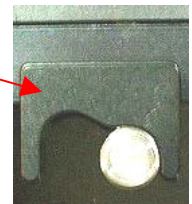


Tension "Off"

Tension "On"

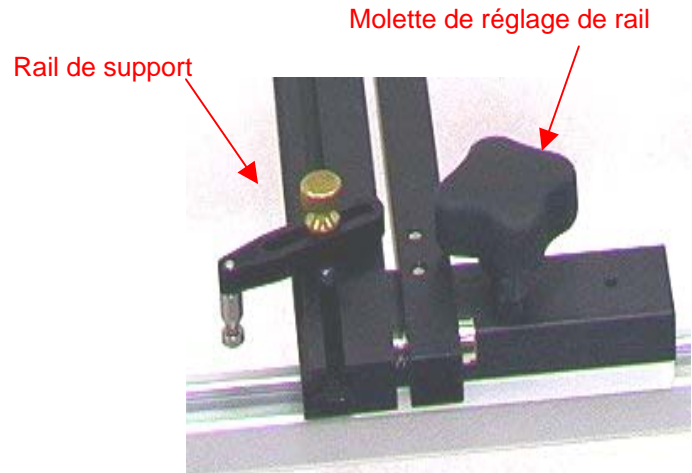
1. Desserrer les molettes de réglage des rails.
2. Vérifier que la tension est en position relâchée sur le rail de tension. Noter que le rail du support de carte est en position rétractée lorsque la tension est relâchée.

Tension relâchée

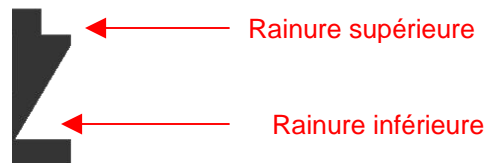


REMARQUE : Le rail de tension est utilisé pour appliquer une légère tension sur la carte une fois que les rails du support sont bloqués en position. Cette tension supplémentaire permet d'obtenir un surcroît de stabilité de la carte.

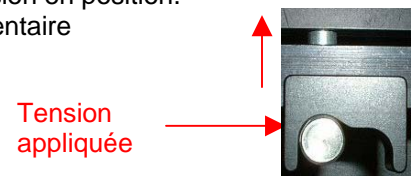
3. Placer les rails du support dans la position désirée puis serrer la molette de réglage des rails, de ce côté uniquement. **(NE PAS SERRER TROP FORT)**
4. Placer la carte sur le rail du support déjà en position, puis faire coulisser le rail adjacent pour maintenir la carte.



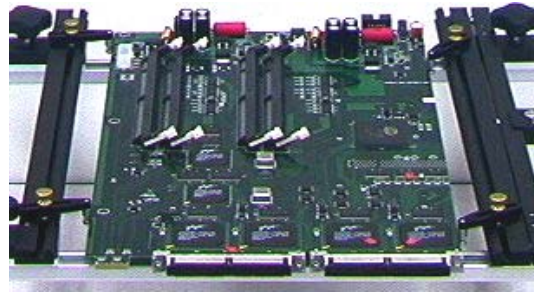
REMARQUE : Le rail du support de carte possède deux rainures qui peuvent chacune servir à maintenir la carte. Celles-ci permettent de monter des cartes dans des configurations variées.



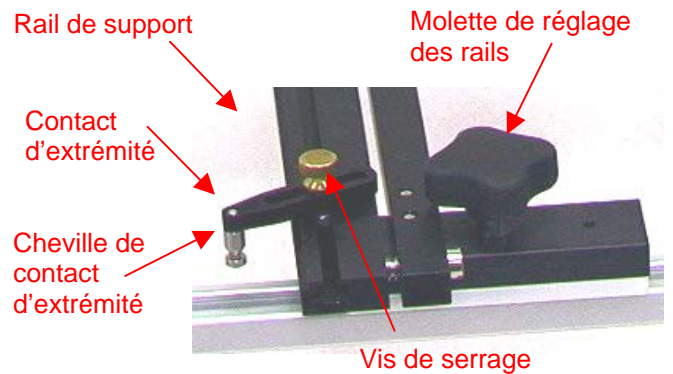
5. Serrer les molettes de réglage des rails. **(NE PAS SERRER TROP FORT)**
6. Exercer une tension sur la carte en remettant le rail de tension en position. Le support de carte s'étend et fournit une tension supplémentaire sur la carte.



Installation de la carte (pour les cartes de forme spéciale)



1. Desserrer les molettes de réglage des rails.
2. Vérifier que la tension est en position relâchée sur le rail de tension.
3. Placer les rails du support dans la position désirée puis serrer la molette de réglage des rails, de ce côté uniquement. **(NE PAS SERRER TROP FORT)**
4. Faire coulisser l'ensemble du rail adjacent sur l'endroit approximatif où la carte sera montée.
5. Desserrer la vis de serrage à main du contact d'extrémité de carte.
6. Régler le contact d'extrémité de carte dans une position telle que la carte repose dans la rainure de sa cheville.
7. Resserrer la vis de serrage à main du contact d'extrémité de carte.
8. Exercer une tension sur la carte en remettant le rail de tension en position.



Liste des pièces du ST 500 à l'expédition

N° de pièce	Description	Référence	Quantité
1	Fer de la gamme ST 500	6018-0129-P1	1
2	Fil de support du tuyau	1321-0797	1
3	Bague de rotation	1321-0320	1
4	Cédérom avec mode d'emploi	CD5050-0459	1

Liste des pièces du ST 525 / ST 550 à l'expédition

N° de pièce	Description	Quantité
1	ST 525 (6993-0253-P1) ou ST 550 (6993-0254-P1)	1
2	Pieds de 38 cm.	4
3	Pieds de 160 cm.	4
4	Contacts d'extrémité de carte (pour cartes à forme spéciale)	4
5	Capuchons de protection (pour le haut des pieds)	4
6	Cédérom avec mode d'emploi (CD5050- 0459)	1

Service après-vente

Veillez contacter PACE ou votre revendeur pour les opérations de service après-vente ou les réparations.

DÉCLARATION DE GARANTIE POUR LE SYSTÈME PACE « SODRTEK »

Garantie limitée

Le vendeur certifie à l'acquéreur original que les produits qu'il fabrique et fournit ne présentent aucun vice de matériau ou de main-d'œuvre pendant une période d'un (1) an à compter de la date de réception par l'utilisateur. Les moniteurs, ordinateurs et autre matériel informatique fournis mais non fabriqués par PACE font l'objet d'une garantie à part accordée par leur fabricant, et ne sont pas inclus dans la présente garantie.

Cette garantie ne couvre pas l'usure normale du fonctionnement normal, les réparations ou les remplacements effectués suite à une utilisation, une application, une manipulation ou un entreposage inappropriés. Les consommables tels que les pannes, les éléments chauffants, les filtres, etc. qui s'usent lors de l'utilisation normale sont exclus de la garantie. Le non respect des opérations d'entretien recommandées, toute modification ou réparation effectuée au mépris des directives du vendeur ainsi que le retrait ou l'altération quelconque des plaques signalétiques annulent la présente garantie. Seul l'acquéreur original bénéficie de cette garantie et les exclusions et les restrictions qu'elle comporte s'appliquent à toutes les personnes physiques et morales.

LE VENDEUR N'OFFRE PAS D'AUTRE GARANTIE, EXPLICITE OU IMPLICITE, ET NE SAURAIT GARANTIR LA VALEUR MARCHANDE NI L'APTITUDE DU MATÉRIEL À UN USAGE PARTICULIER.

Le vendeur répare ou remplace, à sa discrétion, tout produit défectueux dans ses locaux ou dans tout autre lieu à sa convenance et sans frais pour l'utilisateur ou il fournit gratuitement à l'utilisateur les pièces nécessaires pour un montage sur site à condition que ce dernier prenne les frais et risques de montage à sa charge. L'utilisateur a la charge de tous les frais d'expédition de matériel à destination du vendeur ou vers tout autre lieu qui lui est indiqué pour obtenir une réparation effectuée sous garantie.

SAUF CIRCONSTANCES INDIQUÉES CI-DESSUS, ET À MOINS QUE LA LOI EN VIGUEUR NE L'Y OBLIGE, LE VENDEUR DÉCLINE TOUTE RESPONSABILITÉ EN CAS DE RUPTURE DES CONDITIONS DE GARANTIE OU D'AUTRES RÉCLAMATIONS RELATIVES AUX PRODUITS OU À LA RESPONSABILITÉ DU VENDEUR, DANS LE CADRE DE PERTES OU DE DOMMAGES DIRECTS OU INDIRECTS, CONSÉCUTIFS OU ACCIDENTELS, OCCASIONNÉS PAR OU SURVENANT EN RELATION AVEC N'IMPORTE LEQUEL DE SES PRODUITS.

Le service après-vente de la garantie peut être obtenu en contactant PACE ou l'un des revendeurs PACE locaux agréés figurant dans la liste ci-dessous, afin de déterminer s'il faut renvoyer l'élément défectueux ou si les réparations peuvent être faites sur site par l'utilisateur. Toute demande d'application de la garantie ou autre réclamation concernant les produits doit être présentée avec une preuve valide d'achat et de réception, sous peine d'encourir la perte des droits relevant de la présente garantie par l'utilisateur.

Point de contact des utilisateurs aux États-Unis :

PACE, INCORPORATED
9030 Junction Drive
Annapolis Junction, Maryland 20701
Tél. : 301-317-3588
Facs. : 301-498-3252

Point de contact des utilisateurs en EUROPE :

PACE EUROPE LIMITED
Sherbourne House, Sherbourne Drive,
Tilbrook, Milton Keynes
MK7 8HX
Royaume-Uni
Tél. : (44) 1908 277666
Facs. du SAV : (44) 1908 277 777

Point de contact pour les autres utilisateurs :

Revendeur PACE local agréé :

PACE Incorporated se réserve le droit d'apporter des modifications aux informations contenues dans le présent manuel, à tout moment et sans préavis. Contactez votre revendeur local agréé PACE ou PACE Incorporated directement pour obtenir les dernières caractéristiques.

Liste des marques commerciales et/ou de fabrique pour le SAV appartenant à PACE Incorporated, MD, États-Unis :

INSTACAL™, FUMEFLO™, HEATWISE™, PACEWORLDWIDE™, PERMAGROUND™, POWERPORT™, POWERMODULE™, TEMPWISE™, TIP-BRITE™, AUTO-OFF™, et TEKLINK™.

Liste des marques déposées et/ou de fabrique pour le SAV appartenant à PACE Incorporated, Annapolis Junction, Maryland, États-Unis :

ARM-EVAC®, FLO-D-SODR®, MINIWAVE®, PACE®, SENSATEMP®, SNAP-VAC®, SODRTEK®, SODR-X-TRACTOR®, THERMOFLO®, THERMOJET®, THERMOTWEEZ®, VISIFILTER®, THERMO-DRIVE®, et TOOLNET®.

Les produits PACE sont conformes à toutes les spécifications militaires et civiles EOS/ESD, aux normes de stabilité de température et autres normes telles que MIL STD 2000, ANSI/JSTD 001, IPC7711 et IPC A-610 et sont même parfois plus rigoureuses.



www.paceworldwide.com

PACE USA

9030 Junction Drive
Annapolis Junction, MD 20701
ÉTATS-UNIS

Tél. : (301) 490-9860

Facs. : (301) 498-3252

PACE Europe

Sherbourne House
Sherbourne Drive
Tilbrook, Milton Keynes
MK7 8HX
Royaume-Uni

(44) 01908-277666

(44) 01908-277777